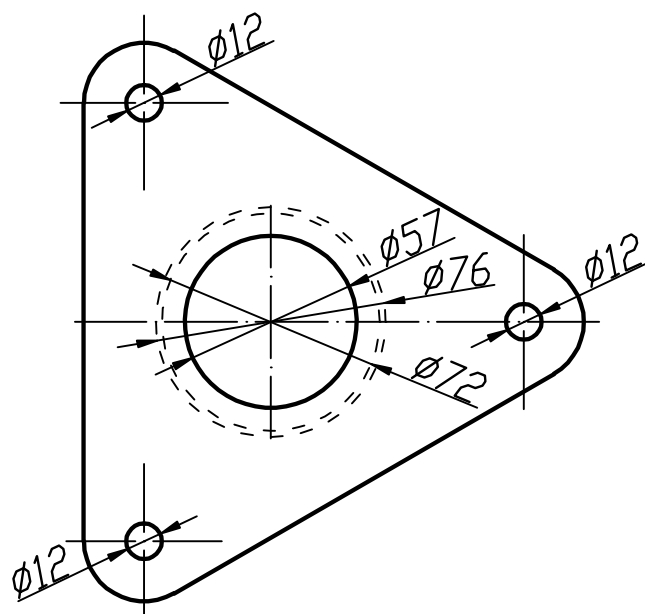


Вид А (1:2,5)



1. Сварку производить по контуру примыкания деталей в соответствии с ГОСТ 5264-80.

					<b>Опора винтовая 76x1000 с фланцем для столба забора</b>	Лит.	Масса	Масштаб	
Изм.	Лист	№ докум.	Подп.	Дата		Р	-	4,6кг	1:7.5
Разраб.						Лист		Листов 1	
Пров.									
Н.контр.									
Утв.									