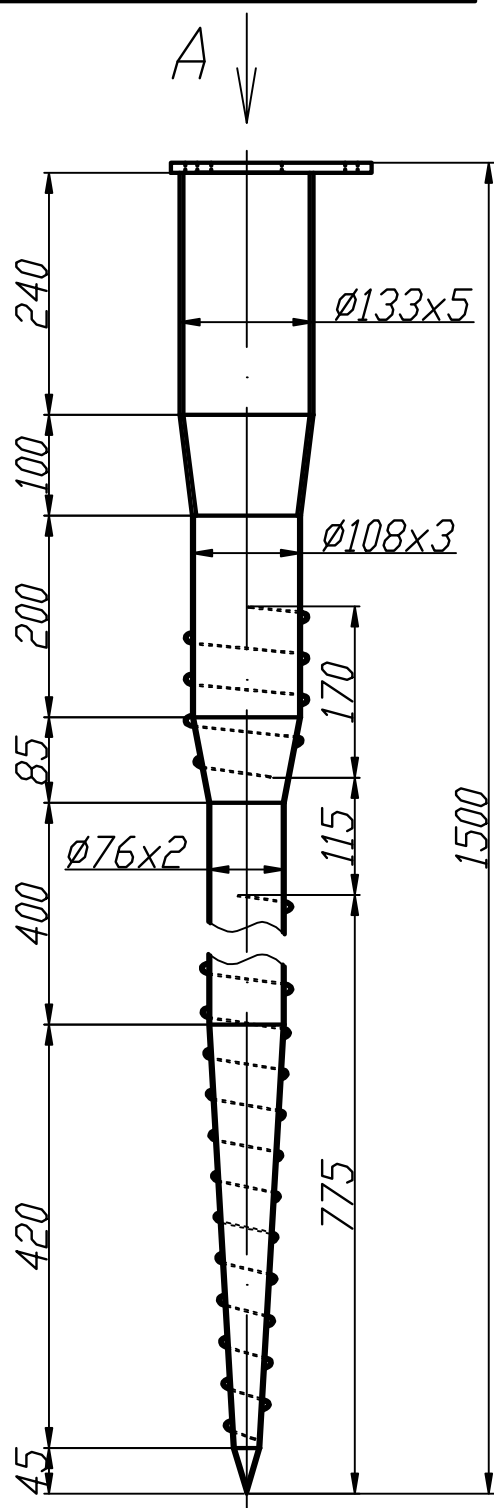
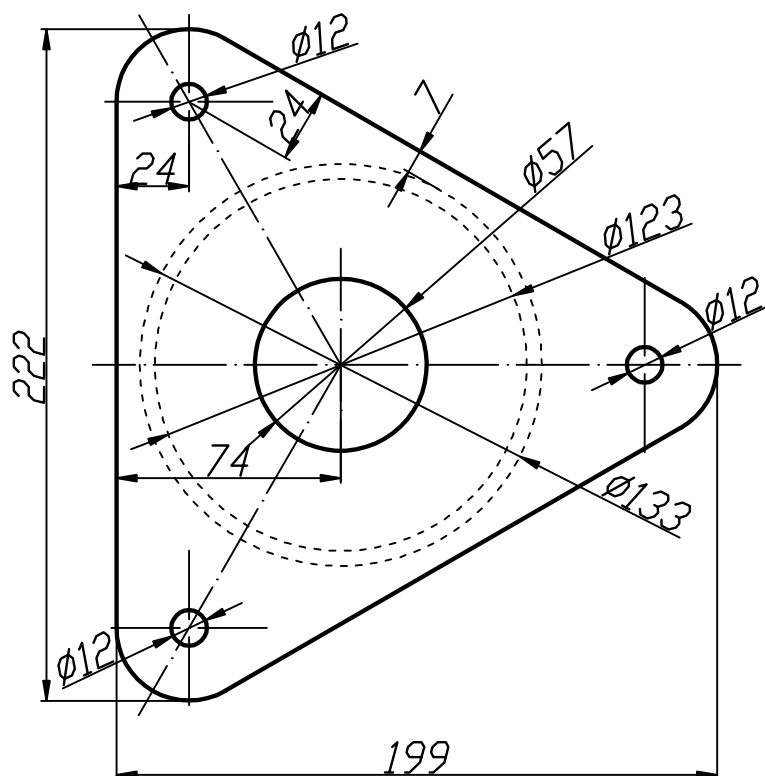


✓(✓)



Вид А (1:2,5)



1. Сварку производить по контуру примыкания деталей в соответствии с ГОСТ 5264-80.

Изм.	Лист	№ докум.	Подп.	Дата	Опора винтовая 76x108x133x1500 с фланцем для столба забора	Лит.	Масса	Масштаб
Разраб.						Р - -	13,8кг	1:7.5
Пров.						Лист	Листов	1
Н.контр.								
Утв.								