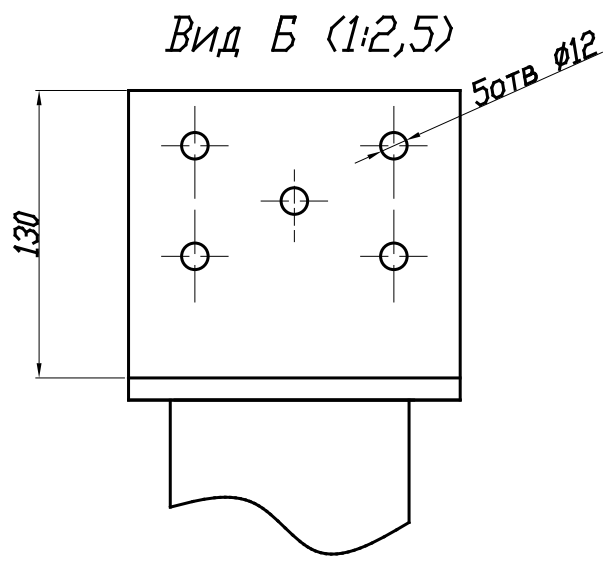
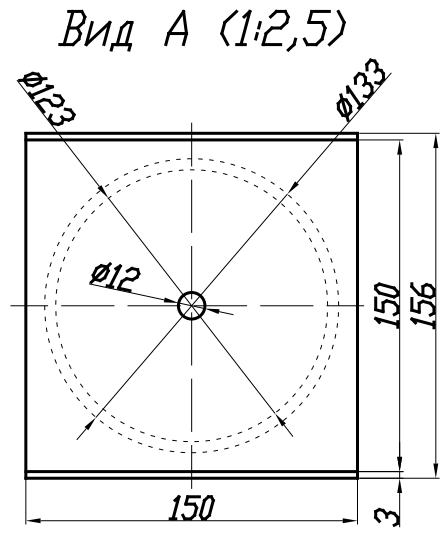
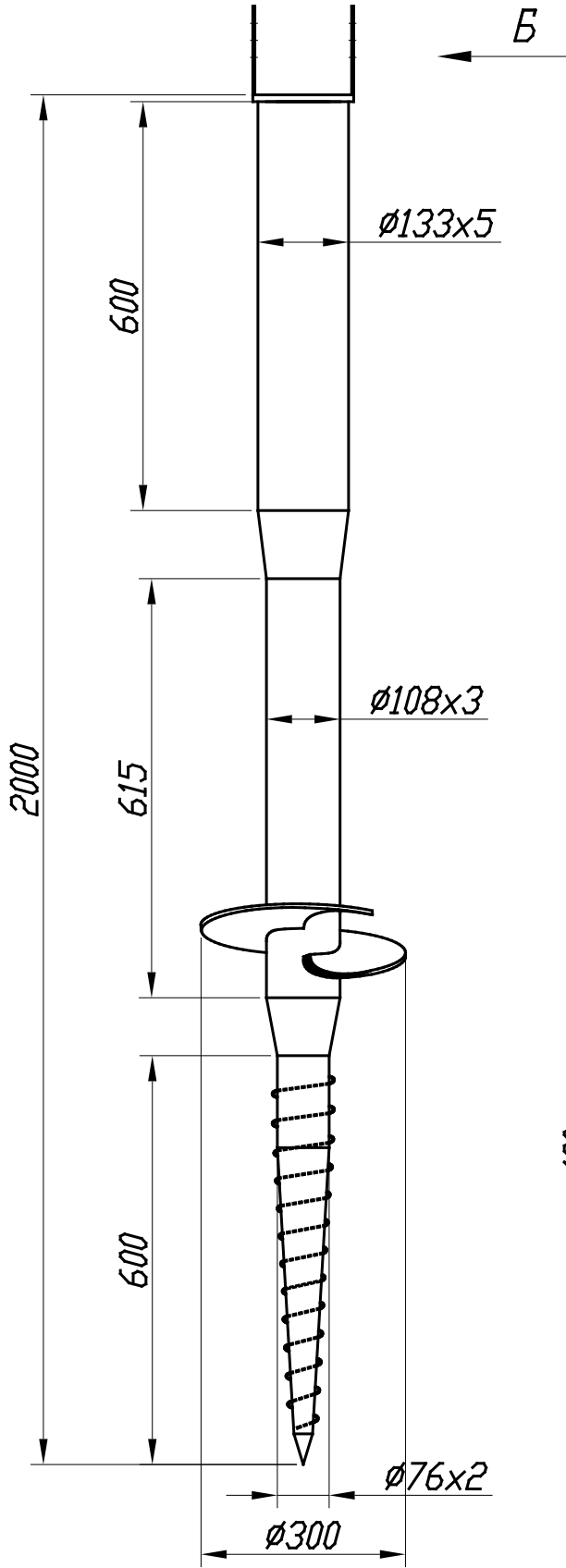


✓(✓)



Изм.	Лист	№ докум.	Подп.	Дата
Разраб.				
Пров.				
Н.контр.				
Утв.				

Опора винтовая  
76x108x133x2000 М с  
U-фланцем

Лит.	Масса	Масштаб
Р - -	23,7 кг	1:10
Лист	Листов	1