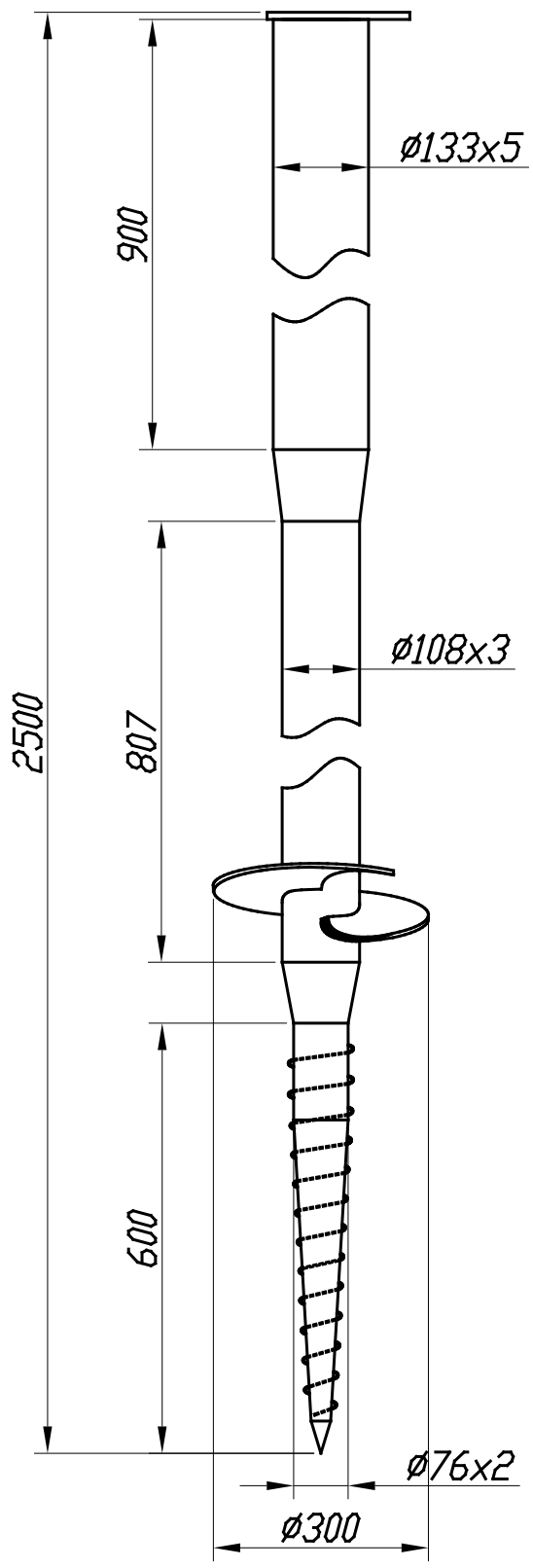
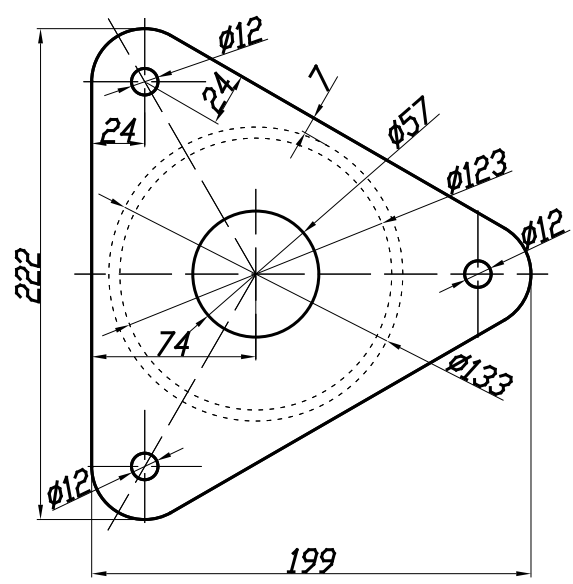


✓(✓)



Вид А (1:2,5)



Изм.	Лист	N докум.	Подп.	Дата
Разраб.				
Пров.				
Н.контр.				
Утв.				

Опора винтовая
76x108x133x2500 М с фланцем
для столба забора

Лит.	Масса	Масштаб
P - -	29,8кг	1:10
Лист	Листов	1