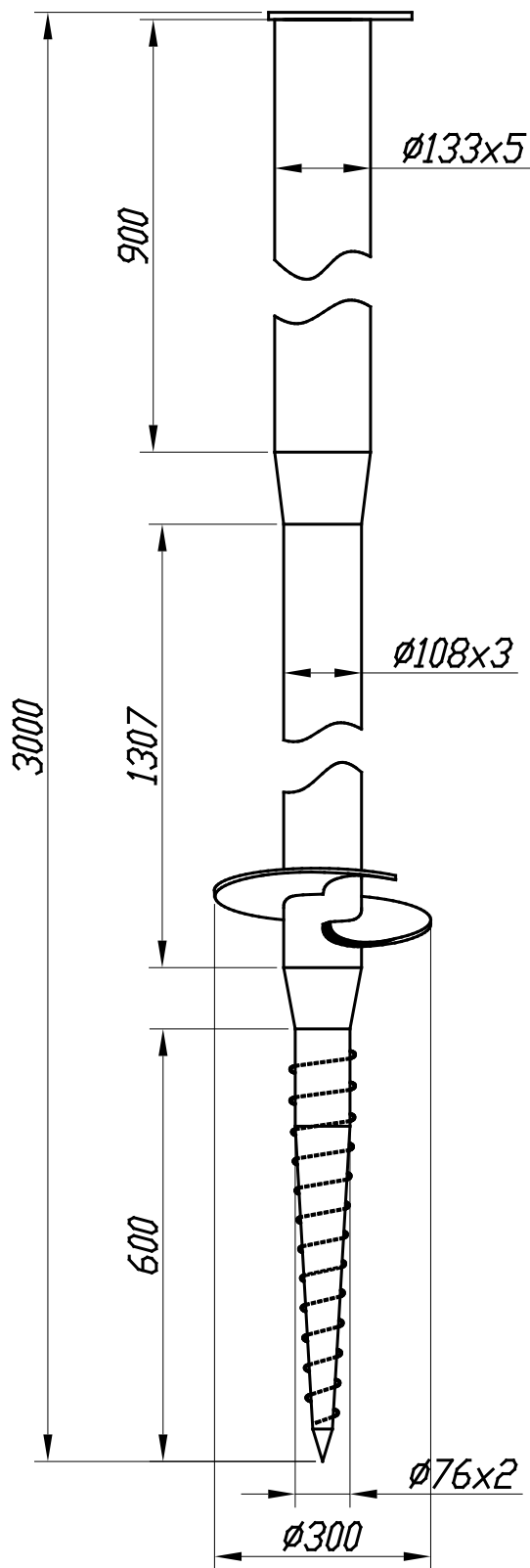
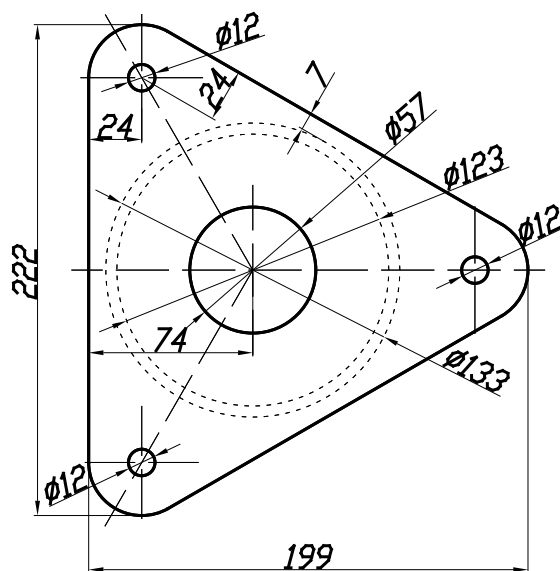


✓(✓)



Вид А (1:2,5)



Изм.	Лист	№ докум.	Подп.	Дата			
Разраб.					<p>Опора винтовая 76x108x133x3000 М с фланцем для столба забора</p>		
Пров.							
Н.контр.					Лит.	Масса	Масштаб
Утв.					Р - -	32,4кг	1:10
					Лист	Листов	1