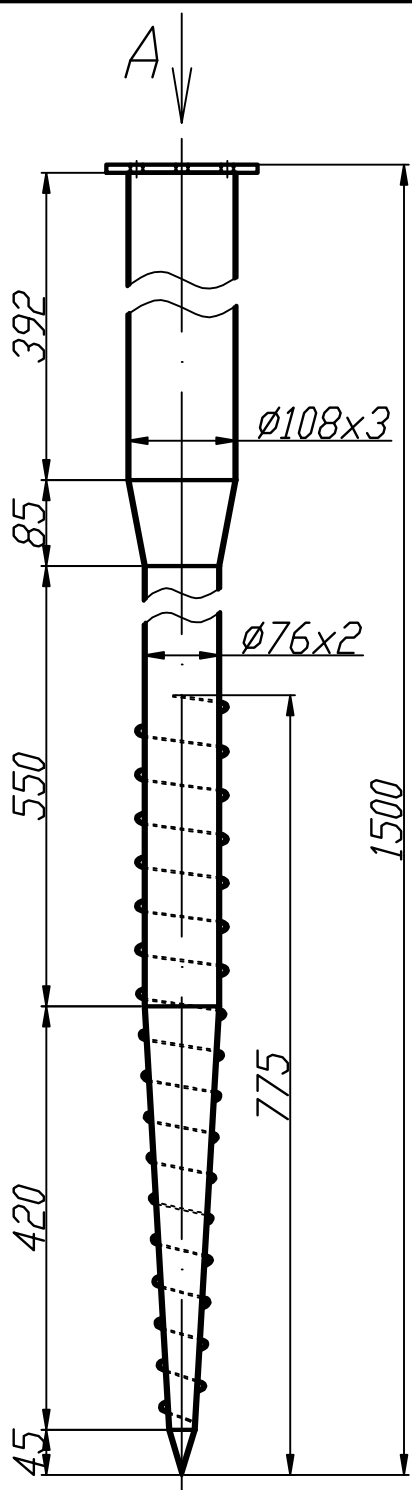
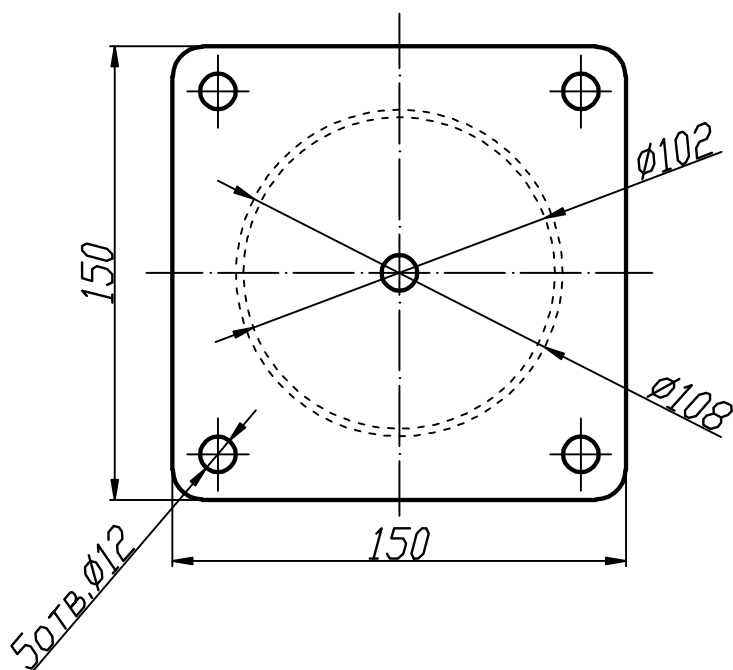


✓(✓)



Вид А (1:2,5)



1. Сварку производить по контуру примыкания деталей в соответствии с ГОСТ 5264-80.

Изм.	Лист	№ докум.	Подп.	Дата	Опора винтовая 76x108x1500 с прямоугольным фланцем	Лит.	Масса	Масштаб	
Разраб.						Р	-	9,0кг	1:7.5
Пров.									
Н.контр.						Лист	Листов		1
Утв.									