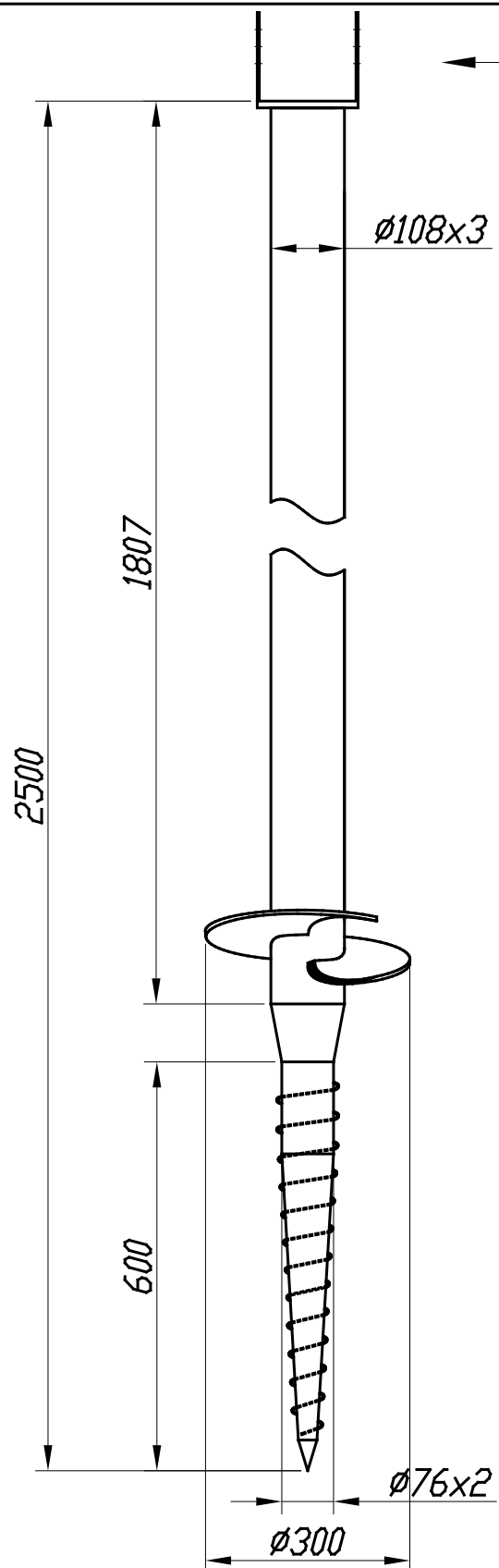
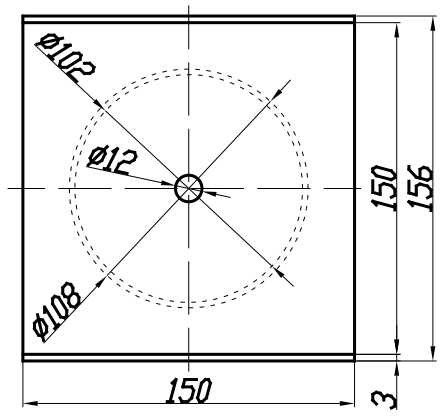


✓(✓)

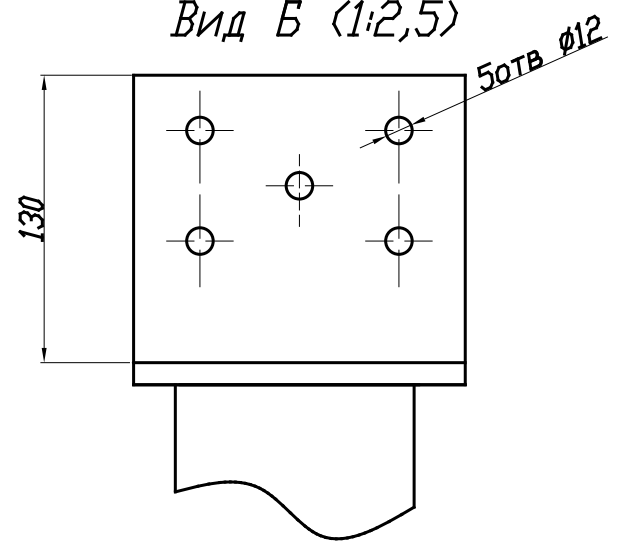
← Б



Вид А (1:2,5)



Вид Б (1:2,5)



Изм.	Лист	N докум.	Подп.	Дата
Разраб.				
Пров.				
Н.контр.				
Утв.				

Опора винтовая 76x108x2500
М с U-фланцем

Лит.	Масса	Масштаб
Р - -	20,6кг	1:10
Лист	Листов	1