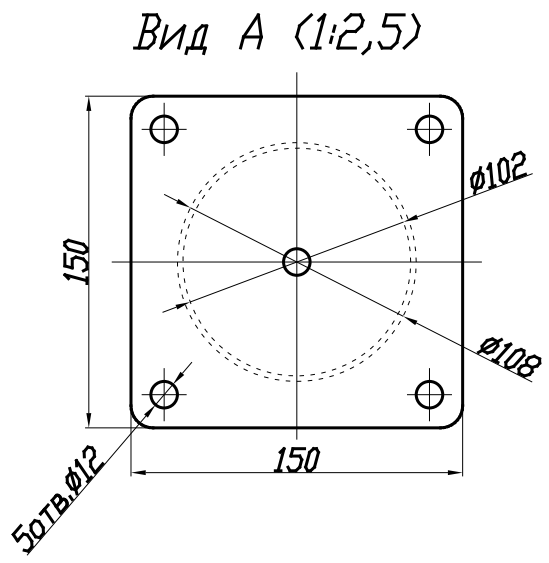
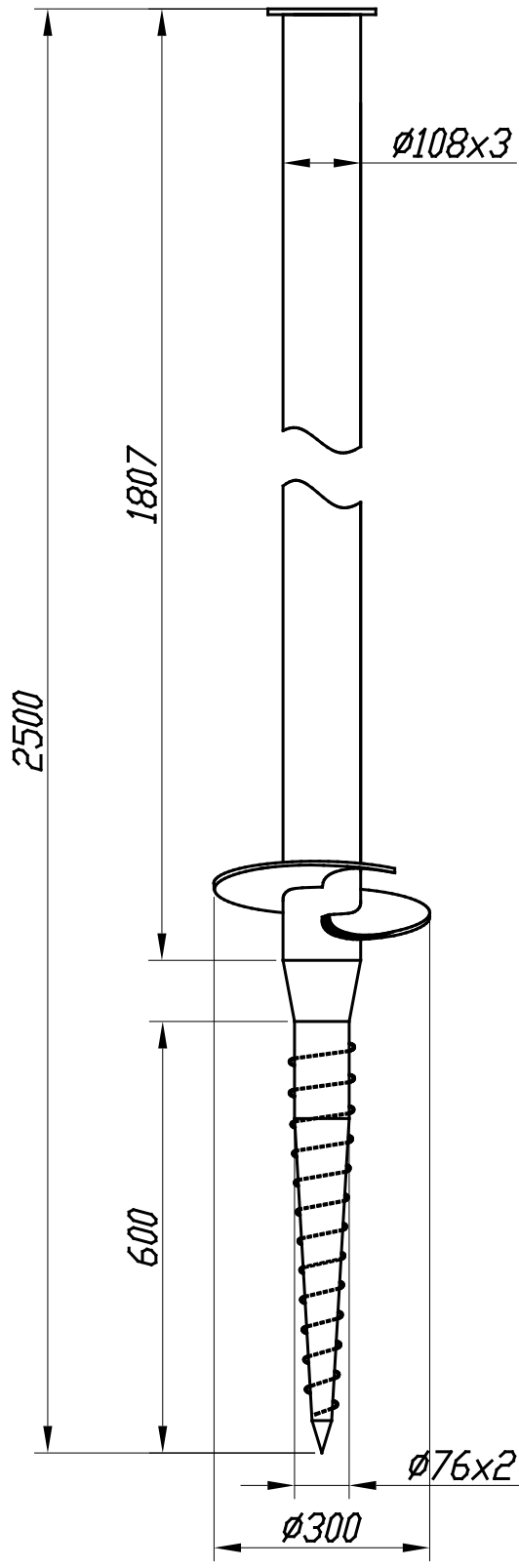


✓(✓)



Изм.	Лист	№ докум.	Подп.	Дата
Разраб.				
Пров.				
Н.контр.				
Утв.				

Опора винтовая 76x108x2500
М с прямоугольным фланцем

Лит.	Масса	Масштаб
Р - -	20,1кг	1:10
Лист	Листов	1