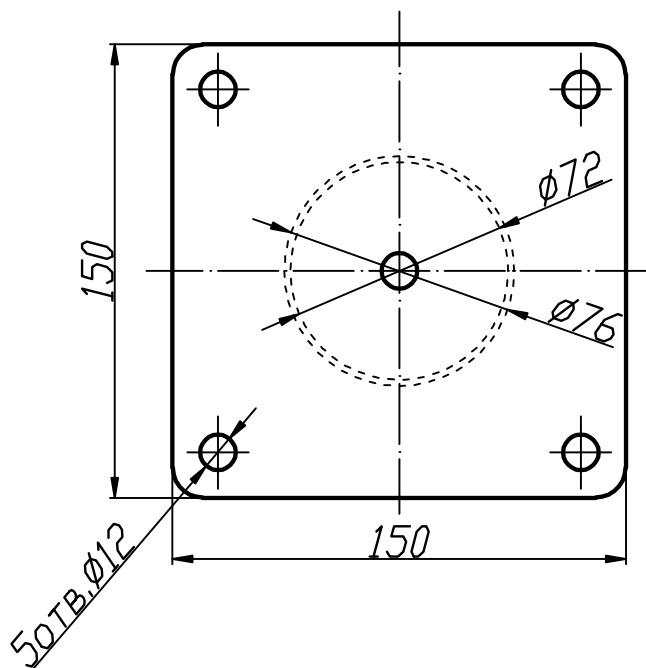


Вид А (1:2,5)



1. Сварку производить по контуру примыкания деталей в соответствии с ГОСТ 5264-80.

Изм.	Лист	№ докум.	Подп.	Дата	Опора винтовая 76x1200 с прямоугольным фланцем	Лит.	Масса	Масштаб
Разраб.						Р - -	5,4кг	1:7.5
Пров.						Лист	Листов 1	
Н.контр.								
Утв.								