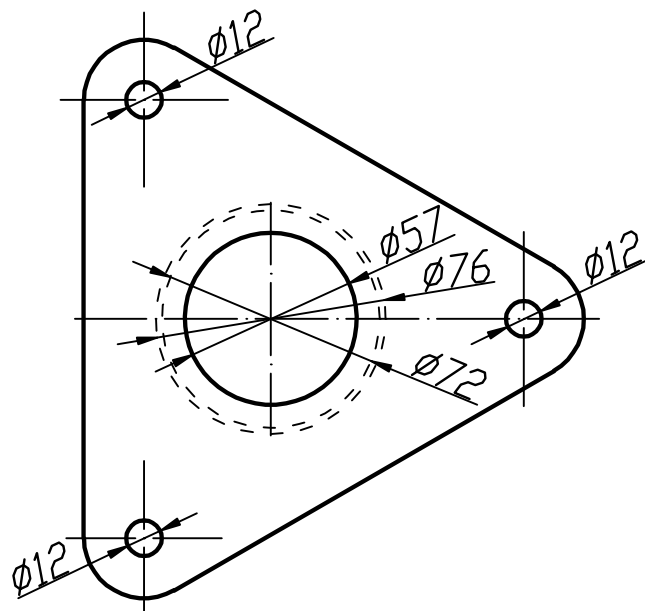


Вид А (1:2,5)



1. Сварку производить по контуру примыкания деталей в соответствии с ГОСТ 5264-80.

					Опора винтовая 76x1500 с фланцем для столба забора	Лит.	Масса	Масштаб	
Изм.	Лист	№ докум.	Подп.	Дата		Р	-	6,0кг	1:7.5
Разраб.						Лист		Листов 1	
Пров.									
Н.контр.									
Утв.									